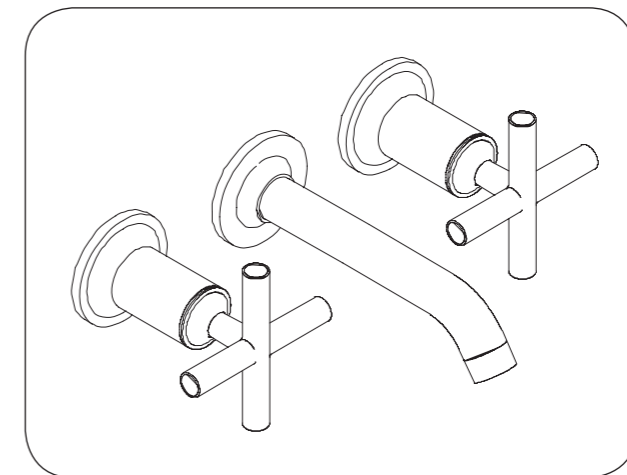
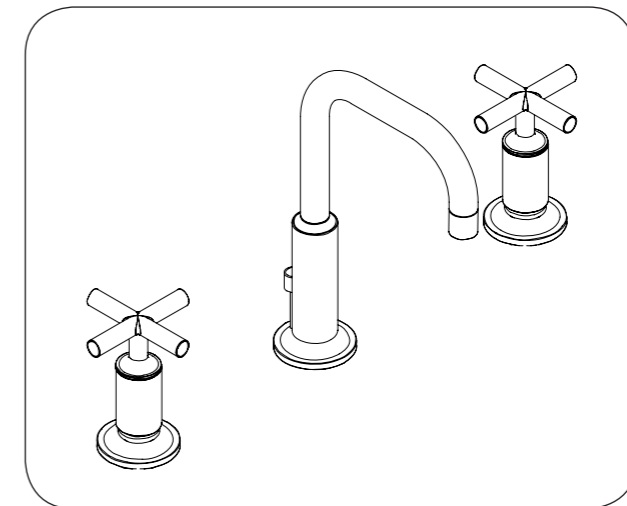
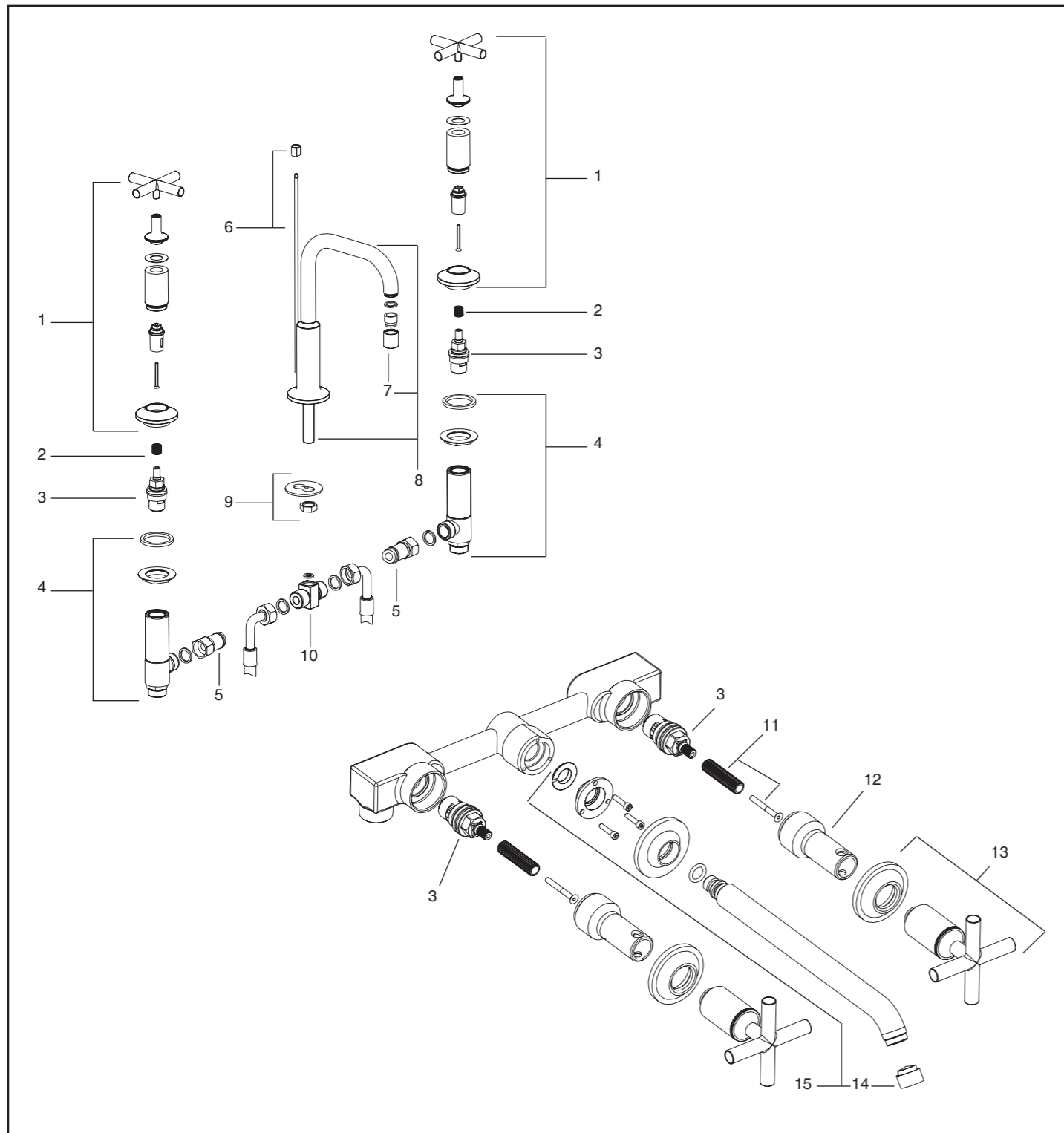


# PURIST

## MELANGEUR LAVABO 3 TROUS MELANGEUR MURAL LAVABO 3 TROUS 3-HOLE DECK-MOUNTED LAVATORY MIXER 3-HOLE WALL-MOUNTED LAVATORY MIXER



Rep.	Désignation	Code article	Cond. par
1	Ensemble poignée	E8A255-CP	1
2	Entraîneur	R8A253NF	2
3	Paire de têtes à disques céramique	R8A472NF	1
4	Corps latéral	R8A503NF	1
5	Paire de flexibles	R8A555NF	1
6	Tirette	E8A257-CP	1
7	Aérateur	E8A258-CP	1
8	Ensemble bec	E8A259-CP	1

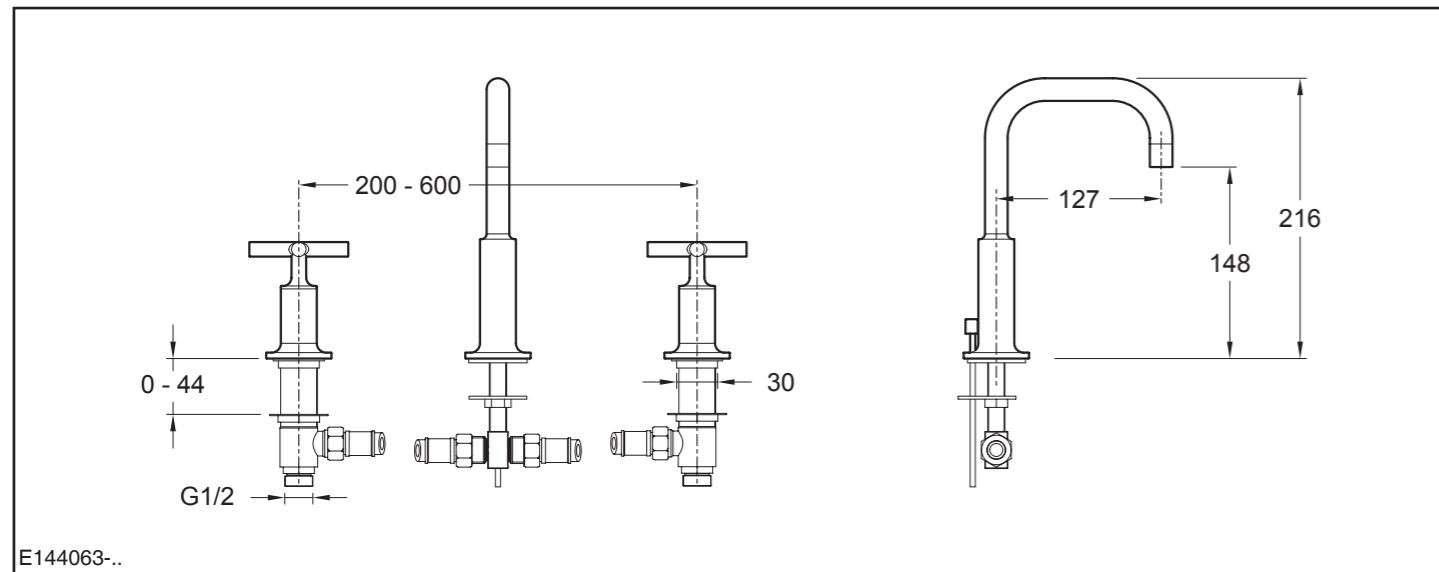
Rep.	Désignation	Code article	Cond. par
9	Fixation	R8A260NF	1
10	Raccord en té	R8A261NF	1
11	Vis et extension	R8A442NF	2
12	Manchon fileté	R8A443NF	1
13	Ensemble poignée	E8A264-CP	1
14	Aérateur	E8A265-CP	1
15	Ensemble bec	E8A266-CP	1

39007465 revision A 1/2

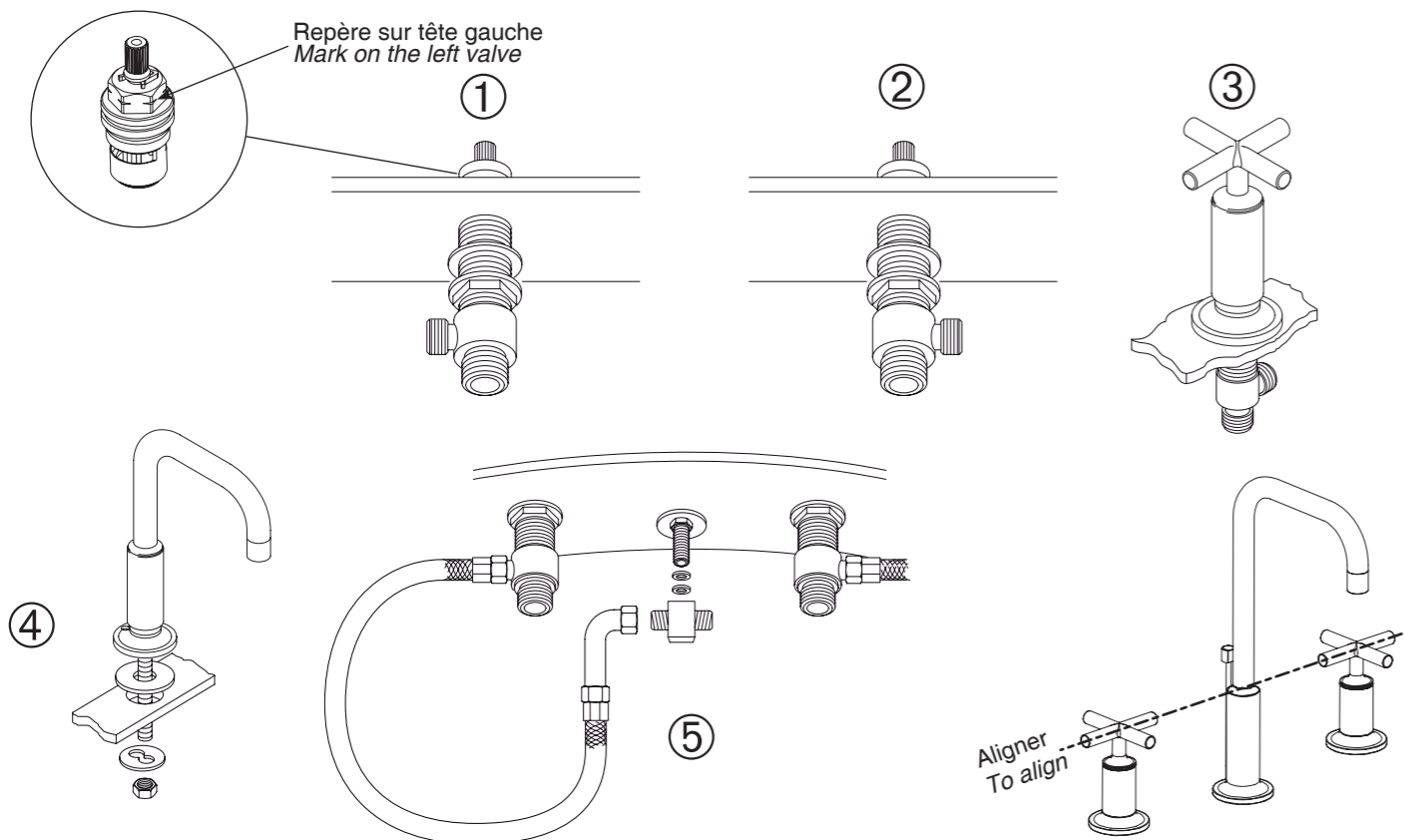
Ⓕ L'équipe Jacob Delafon vous remercie d'avoir choisi les produits du groupe Kohler France – Jacob Delafon. Jacob Delafon se réserve le droit d'apporter toutes modifications à la conception des robinetteries sans préavis. **Merci de lire attentivement cette notice avant l'installation.**

### CONSEILS A L'INSTALLATION

- Avant l'installation, purger soigneusement les canalisations. La robinetterie installée, démonter l'aérateur avant sa mise en eau. Ouvrir l'eau. Tourner la poignée gauche (eau chaude), et la poignée droite (eau froide) au maximum afin d'éliminer toutes les impuretés par un écoulement abondant. Remonter l'aérateur.
- **Revêtement** : la finition de ce mélangeur exige une attention particulière : pour conserver l'aspect de votre robinetterie, nettoyer régulièrement sa surface avec une éponge savonneuse non abrasive, bien rincer et essuyer avec un linge doux. Eviter formellement l'utilisation des produits contenant de l'alcool méthylique, des acides, des solvants ou des abrasifs qui endommageraient le revêtement.
- **Chauffe-eau à gaz instantané**  
Pour son bon fonctionnement, il est conseillé :
  - De régler le sélecteur de température au maximum.
  - D'utiliser une eau à une pression statique de 1 bar minimum, 6 bars maximum, 3 bars conseillés.



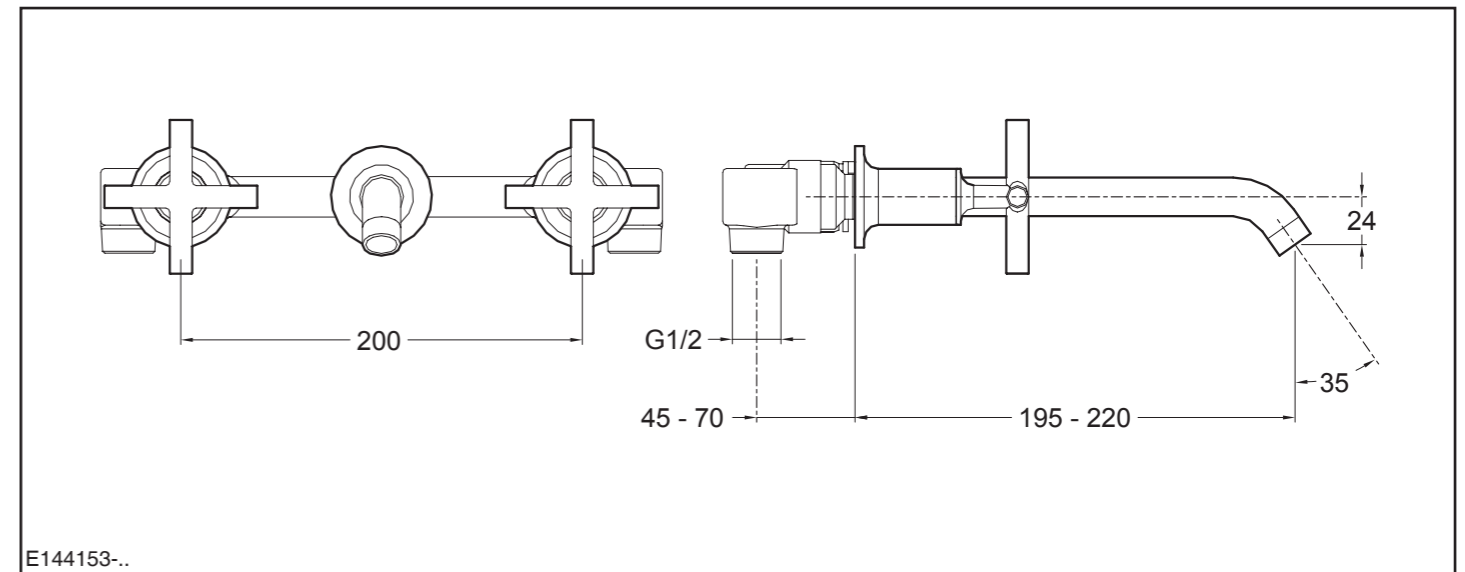
**MONTAGE DU MELANGEUR 3 TROUS SUR GORGE**  
**ASSEMBLY OF THE 3-HOLE DECK-MOUNTED LAVATORY MIXER**



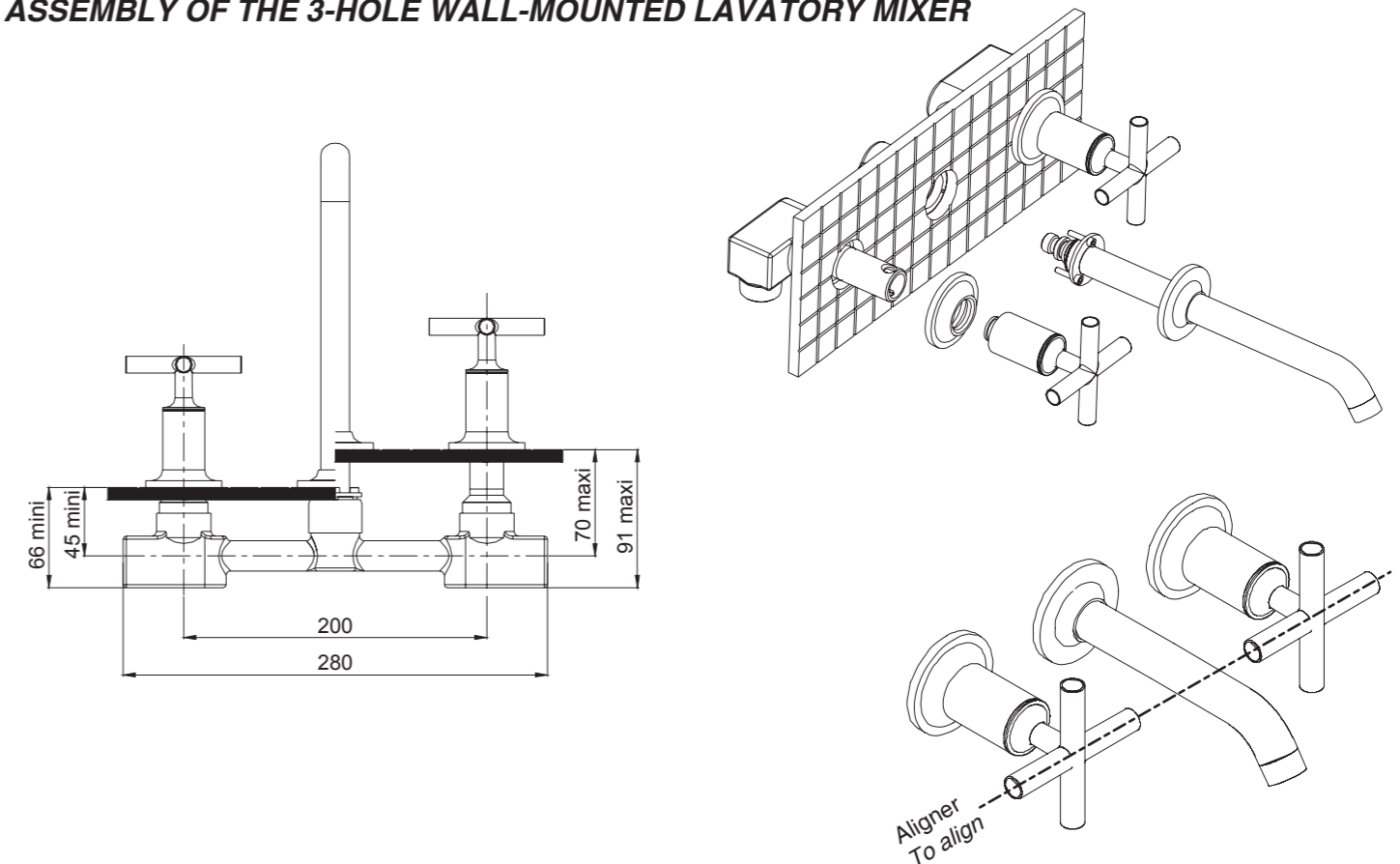
ⒼⒹ Thank you for choosing the products from Kohler France - Jacob Delafon company. Jacob Delafon reserves the right to make revisions in the design of faucet without notice. **Please take a few minutes to review this manual before you start installation.**

### ADVICES IN THE INSTALLATION

- Drain pipes thoroughly before installing. After installing faucet, remove aerator. Turn on water supply. Open the left handle (hot water) and the right handle (cold water) as possible to remove all deposits with a strong flow of water. Reinstall aerator.
- **Finish**: This mixer has a finish which requires special care. To maintain its shine and luster, clean regularly with a non-abrasive sponge and soap, rinse thoroughly and dry with a soft cloth. Do not use harsh products containing methyl alcohol, acids, solvents or abrasives that can damage the finish.
- **Instantaneous gas water heater**  
Recommendations:
  - Set temperature regulator at maximum position.
  - Have static water pressure of at least 1 bar, 6 bars maximum, 3 bars advised.

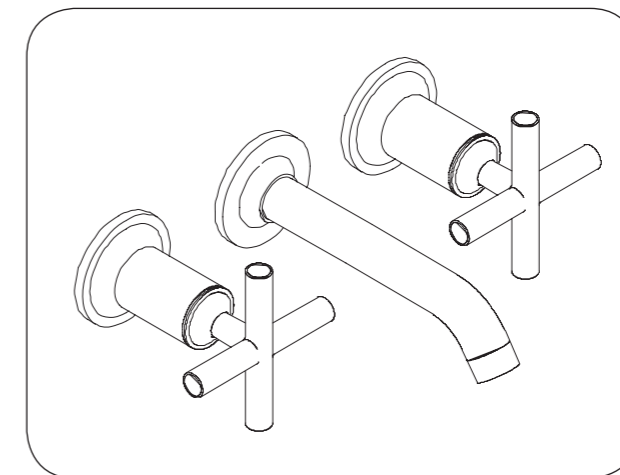
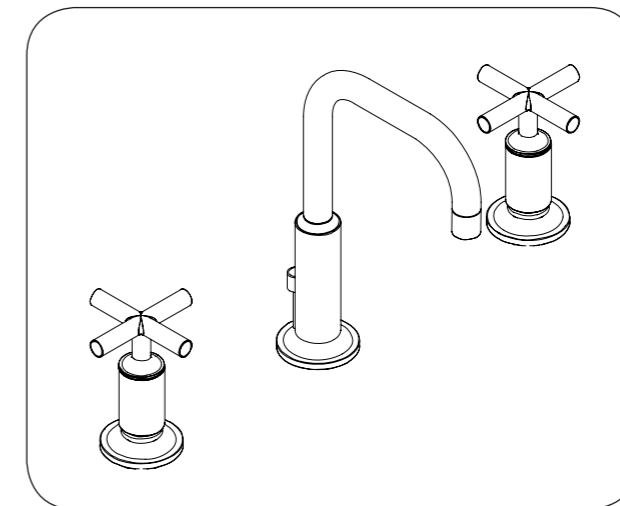
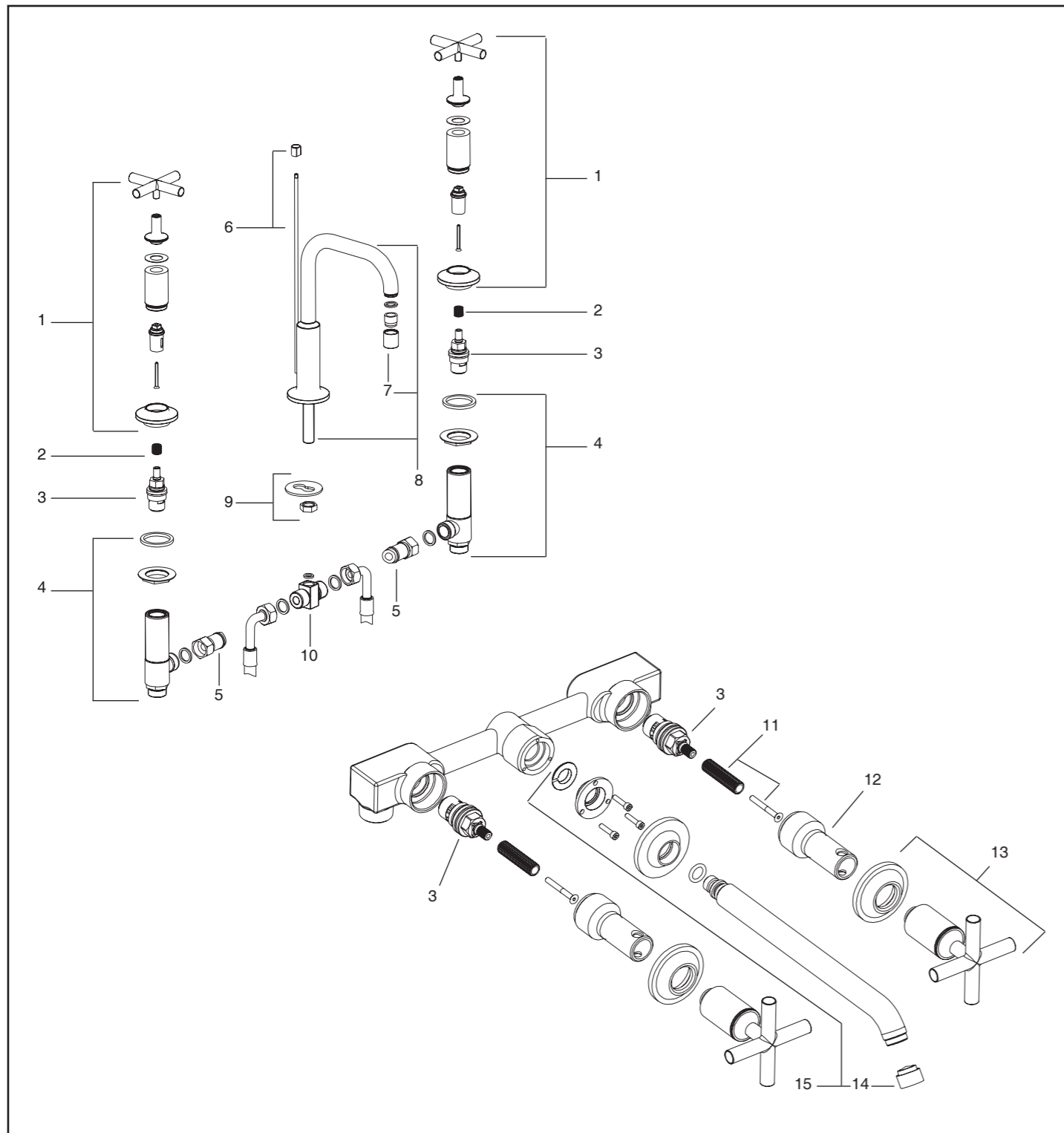


**MONTAGE DU MELANGEUR 3 TROUS MURAL**  
**ASSEMBLY OF THE 3-HOLE WALL-MOUNTED LAVATORY MIXER**



# PURIST

LAVABO BIMANDO 3 ORIFICIOS  
LAVABO BIMANDO MURAL DE 3 ORIFICIOS  
MISTURADORA LAVATORIO 3 FUROS  
MISTURADORA LAVATORIO MURAL 3 FUROS



Ref.	Denominación	Cod. artículo	Cant.
1	Conjunto manetas	E8A255-CP	1
2	Prolongador	R8A253NF	2
3	Montura de discos cerámicos	R8A472NF	1
4	Cuerpo lateral	R8A503NF	1
5	Flexibles	R8A555NF	2
6	Tirador	E8A257-CP	1
7	Aireador	E8A258-CP	1
8	Conjunto caño	E8A259-CP	1

Ref.	Denominación	Cod. artículo	Cant.
9	Fijación	R8A260NF	1
10	Racor en «T»	R8A261NF	1
11	Tornillo y adaptador	R8A442NF	2
12	Manguito roscado	R8A443NF	1
13	Conjunto maneta	E8A264-CP	1
14	Aireador	E8A265-CP	1
15	Conjunto caño	E8A266-CP	1

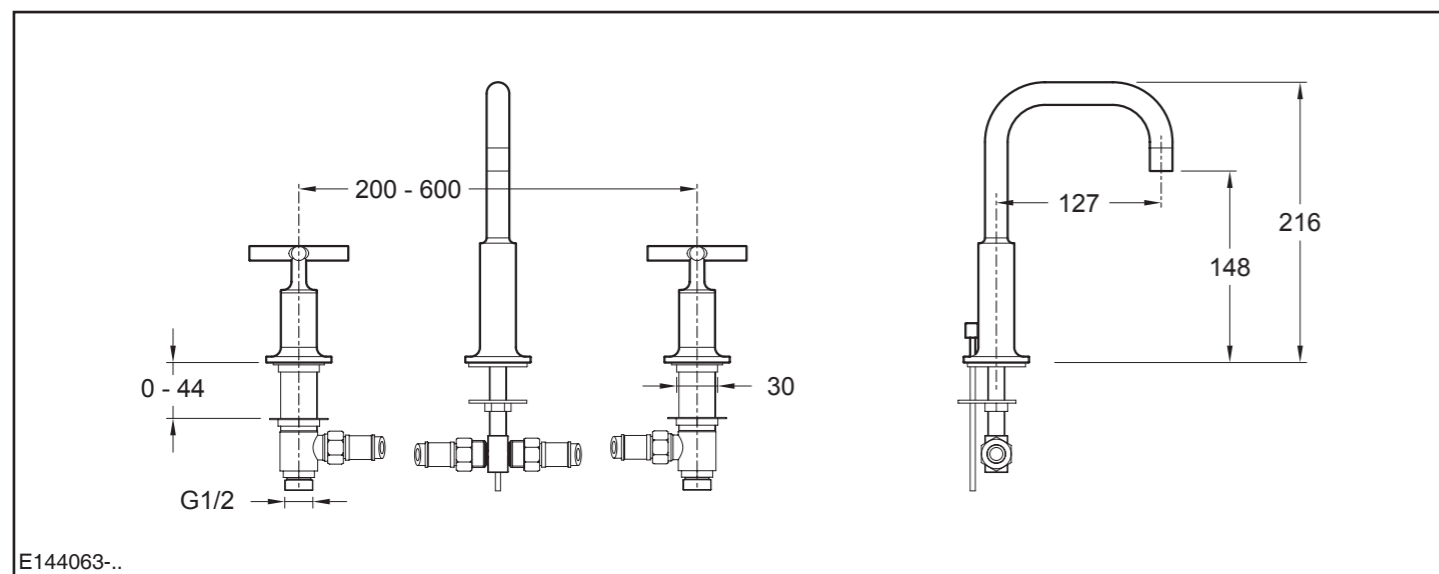
39007465 revision A 2/2

Ⓔ El equipo de Jacob Delafon les agradece haber elegido uno de nuestros productos. Jacob Delafon se reserva el derecho de aportar modificaciones sin previo aviso.

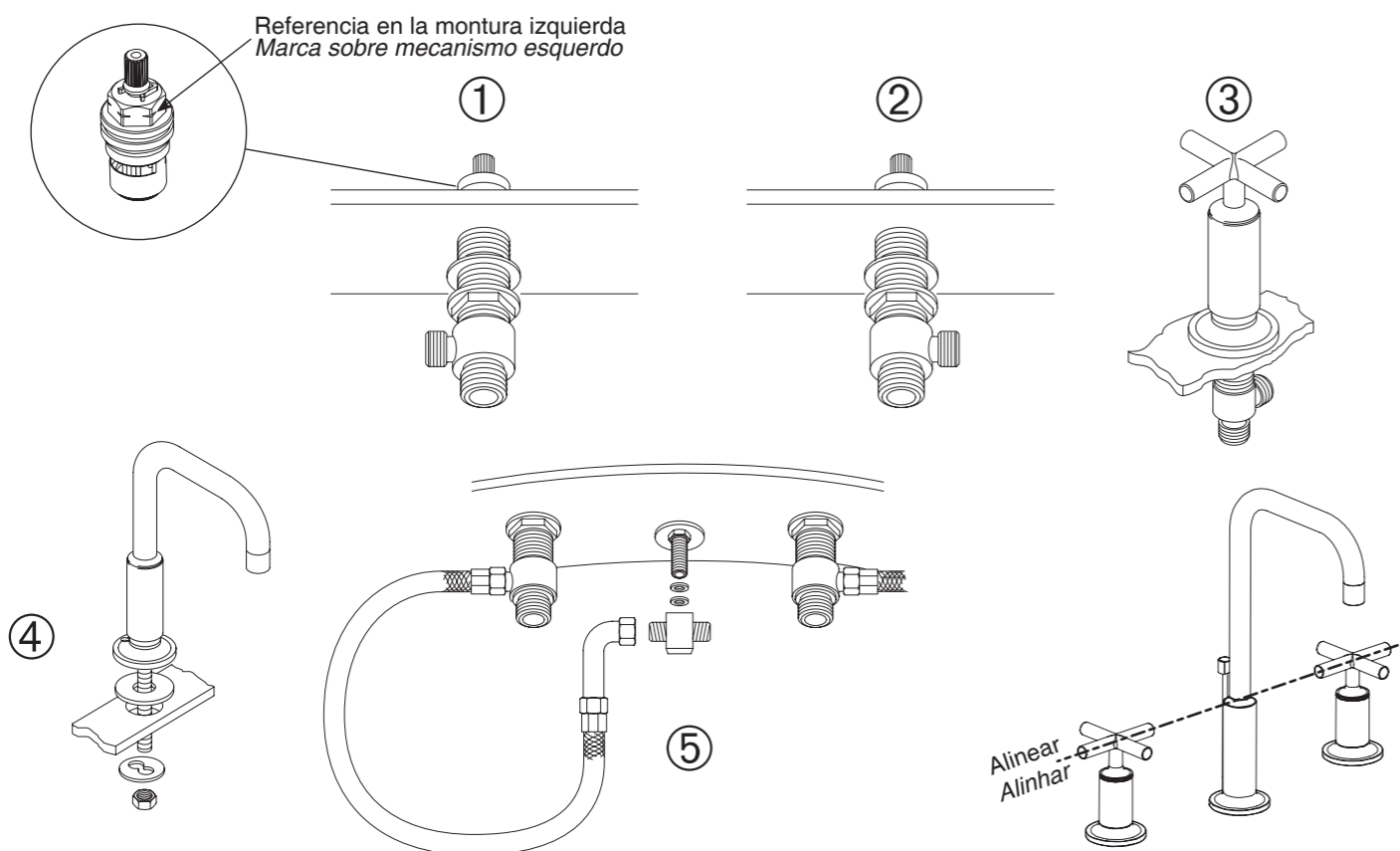
**Por favor, leer atentamente este folleto antes de la instalación.**

### CONSEJOS DE INSTALACION

- Antes de la instalación, purgar bien las canalizaciones. Una vez instalada la grifería, y antes de abrir el agua, desmontar el aireador. Abrir el agua. Mover la maneta de accionamiento a la izquierda (agua caliente) y a la derecha (fría) hasta el máximo para así eliminar todas las impurezas gracias a un flujo de agua abundante. Volver a montar el aireador..
- **Revestimiento:** Para conservar el aspecto de la grifería, limpiar con una esponja jabonosa, aclarar bien y secar con un paño suave. Evitar la utilización de productos que contengan alcohol metílico, disolventes y abrasivos que podrían dañar el revestimiento.
- **Calentador de agua de gas instantáneo**  
Para su buen funcionamiento, se recomienda :
  - Regular a nivel máximo el selector de temperatura.
  - Utilizar agua a una presión estática de: 1 bar mínimo, 6 bares máximo. La medida aconsejable es de 3 bares.



### MONTAJE DEL MEZCLADOR DE LAVABO DE 3 ORIFICIOS SOBRE PLAYA MONTAGEM DA MISTURADORA 3 FUROS SOBRE BORDA

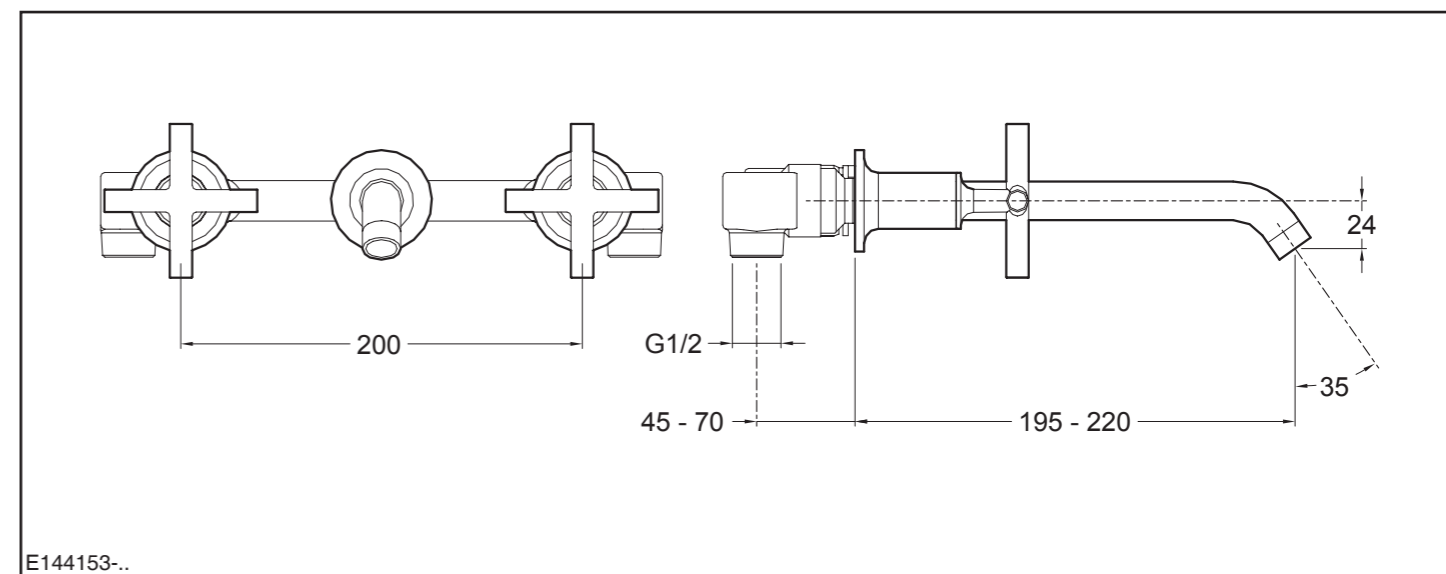


Ⓔ A equipa Jacob Delafon agradece a eleição dos productos grupo Kohler-Jacob Delafon España. Jacob Delafon reserva-se o direito de aportar modificações a suas torneiras sem previo aviso.

**Muito obrigado ter lido esta informação antes da instalação.**

### CONSELHOS DE INSTALACÃO

- Antes da instalação, purgar com cuidado as canalizações. A torneira instalada, retirar o arejador antes da sua ligação a água. Abrir a água. Empurar a alavanca a esquerda (água quente), a direita (água fria) ao máximo, no fim de eliminar todas as impurezas com um escoamento abundante. Pôr de novo o arejador.
- **Revestimento :** Para conservar o aspecto da sua torneira limpar regularmente a sua superfície com uma esponja saponácea não abrasiva, bém enxaguar e enxugar com um lenço mucio. Evitar formalmente a utilização de produtos com álcool metílico, ácidos, solventes o abrasivos que prejudicariam o revestimento.
- **Aquecedor de água com gás instantâneo :**  
Para o seu bóm funcionamento, é aconselhado :
  - Regular o selector de temperatura ao máximo.
  - Utilizar uma água de pressão estática de 1 bar mínimo, 6 bar máximo, 3 bar aconselhados.



### MEZCLADOR DE LAVABO MURAL CON 3 ORIFICIOS DE CAÑO FIJO MISTURADORA LAVATORIO 3 FUROS

