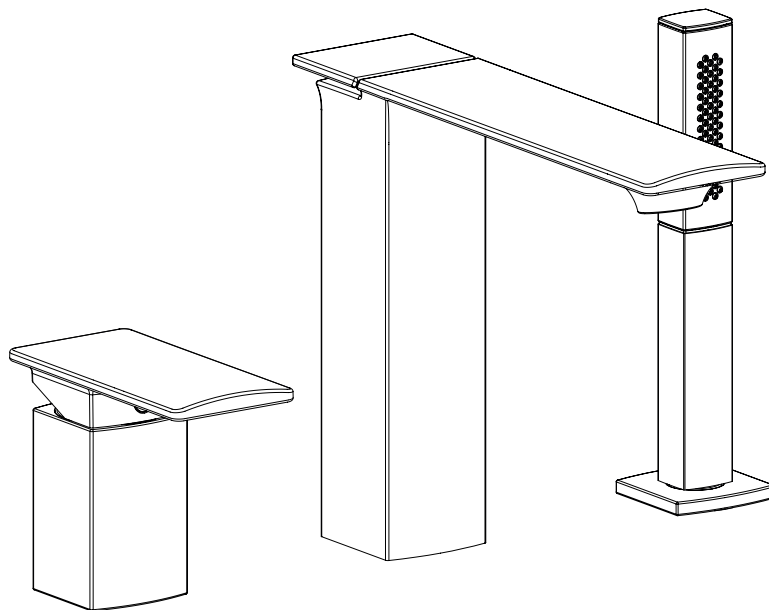
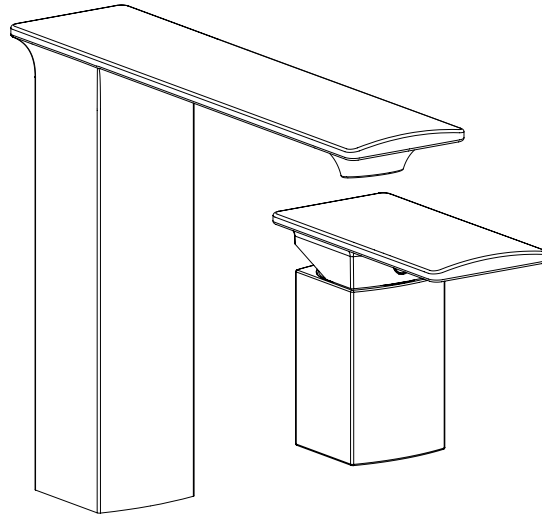
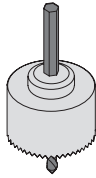
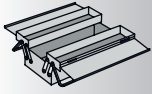


Jacob Delafon

STANCE

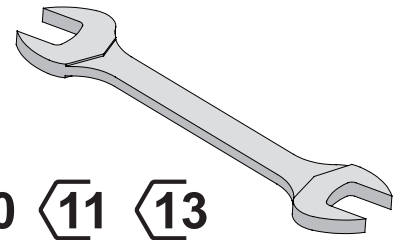




$\overset{+1}{0}$ mm
 $\text{\O}40$ mm
 $\overset{+2}{0}$ mm
 $\text{\O}35$ mm



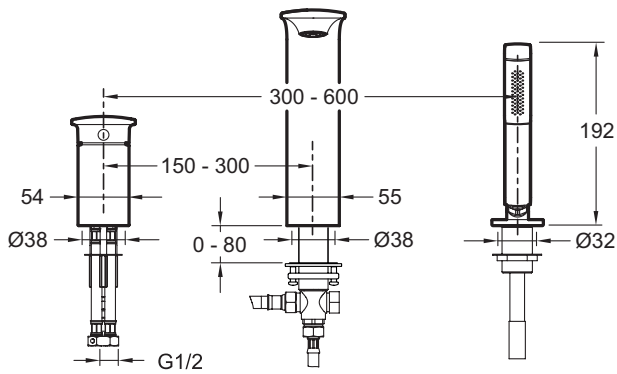
$\text{\O}2$ $\text{\O}4$



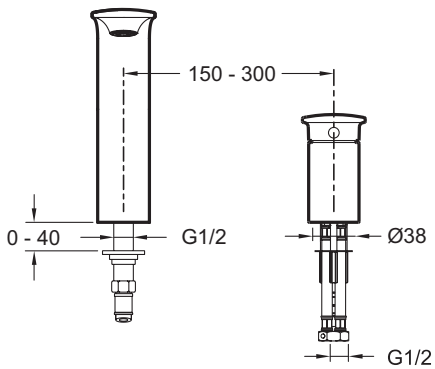
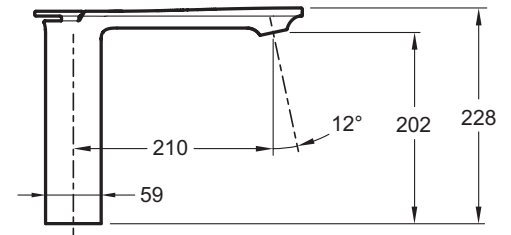
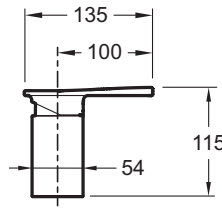
$\text{\O}10$ $\text{\O}11$ $\text{\O}13$
 $\text{\O}23$ $\text{\O}24$ $\text{\O}30$ $\text{\O}34$

	$^{\circ}\text{C}$
$55 < 60 < 65$	

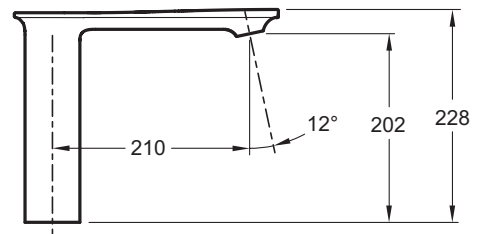
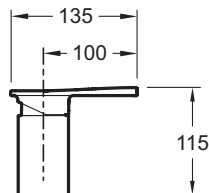
	Bar
$0.5 < 3 < 6$	



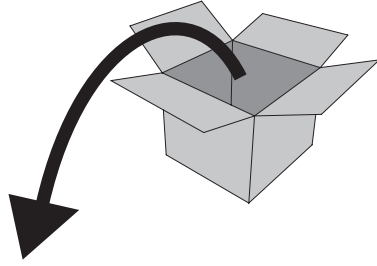
E14774-**



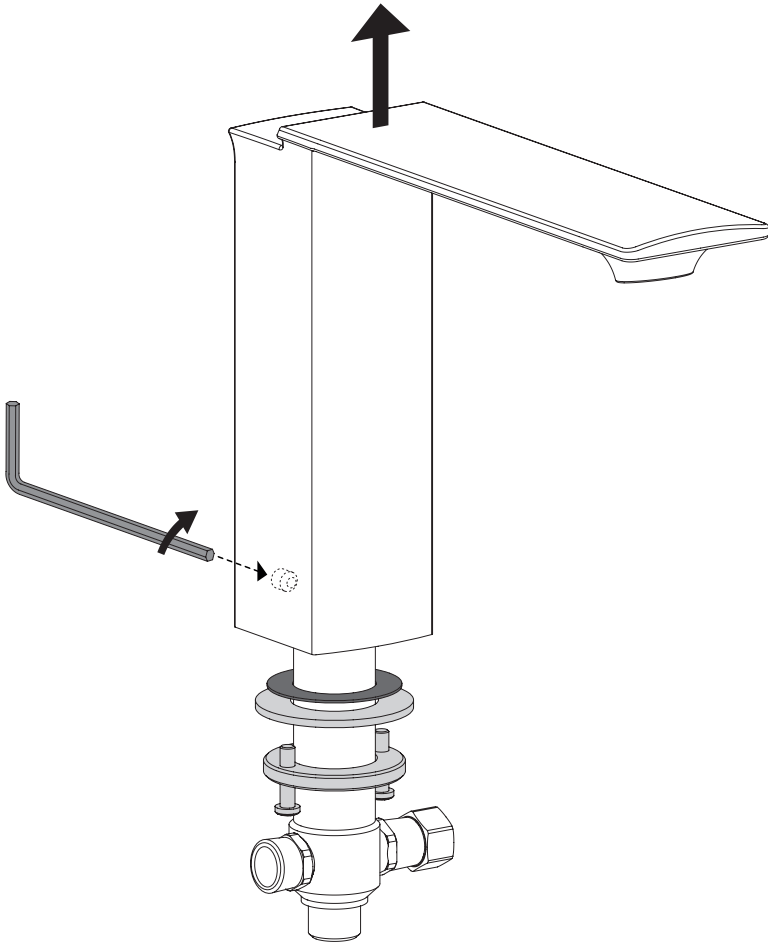
E14775-**



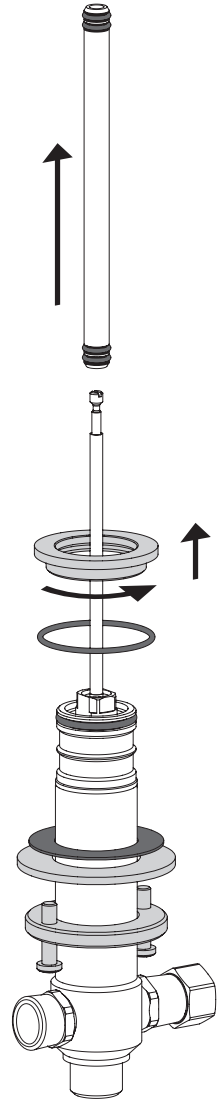
i



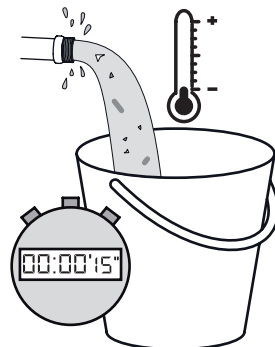
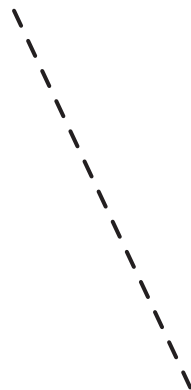
1



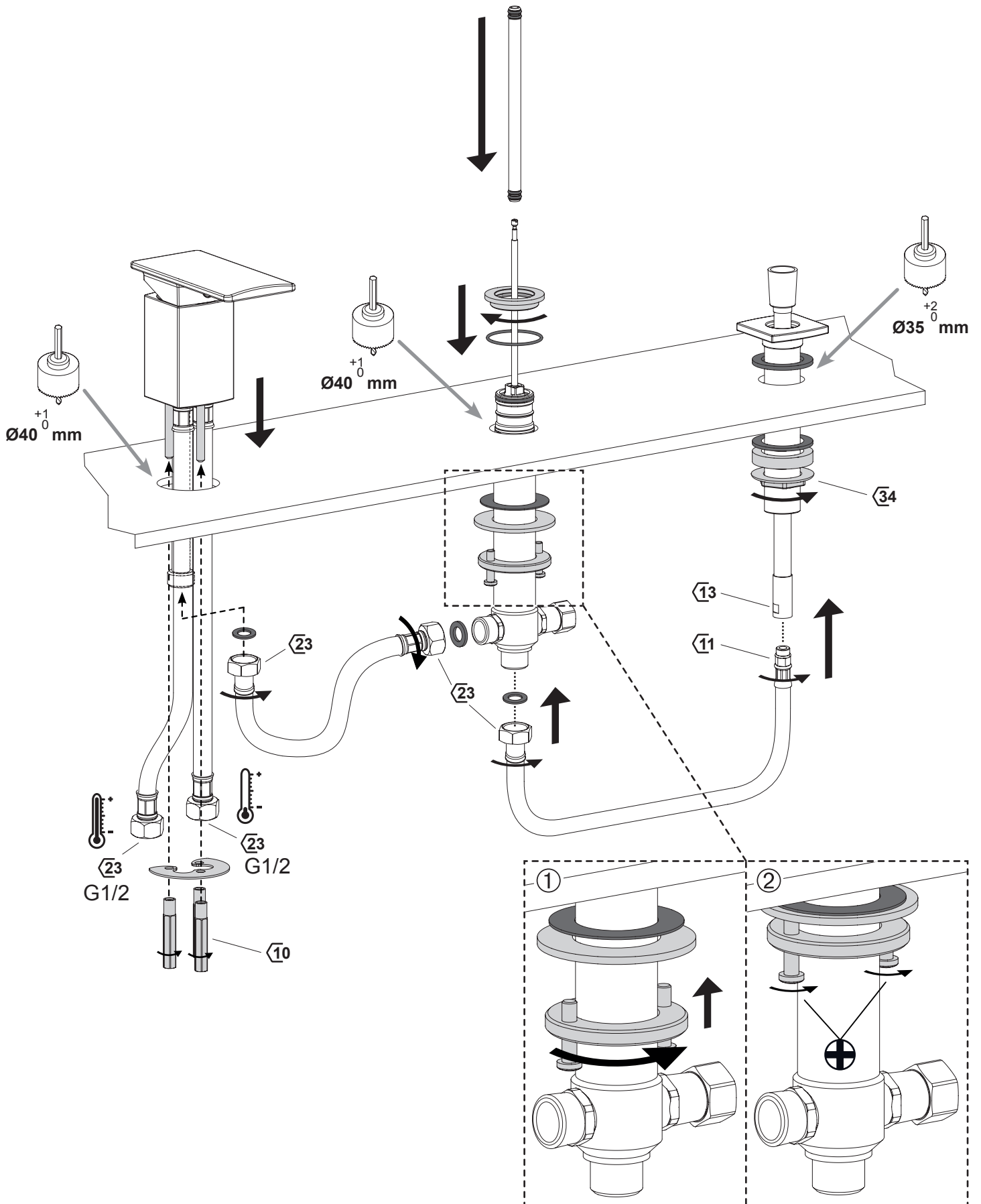
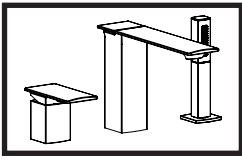
2

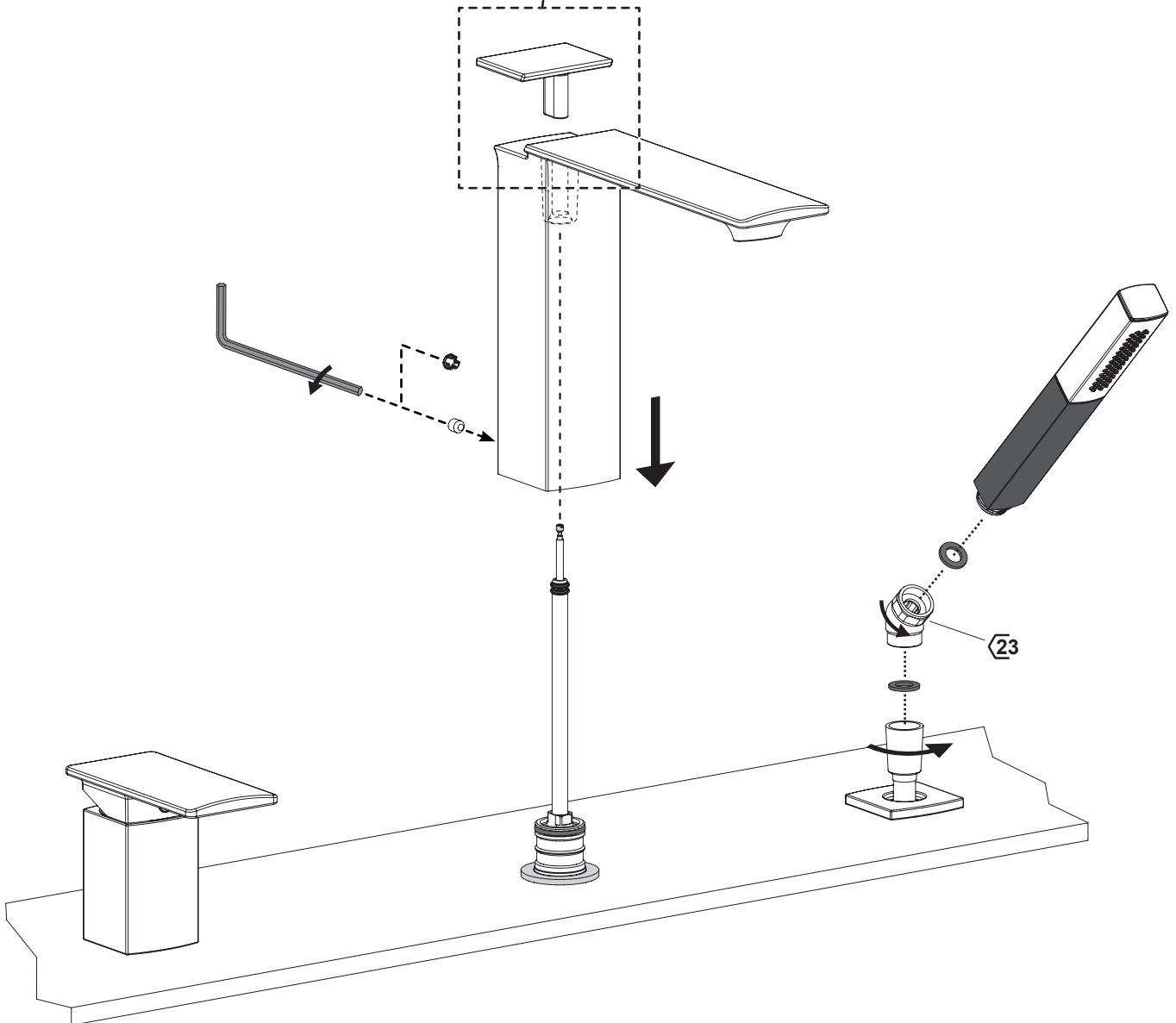
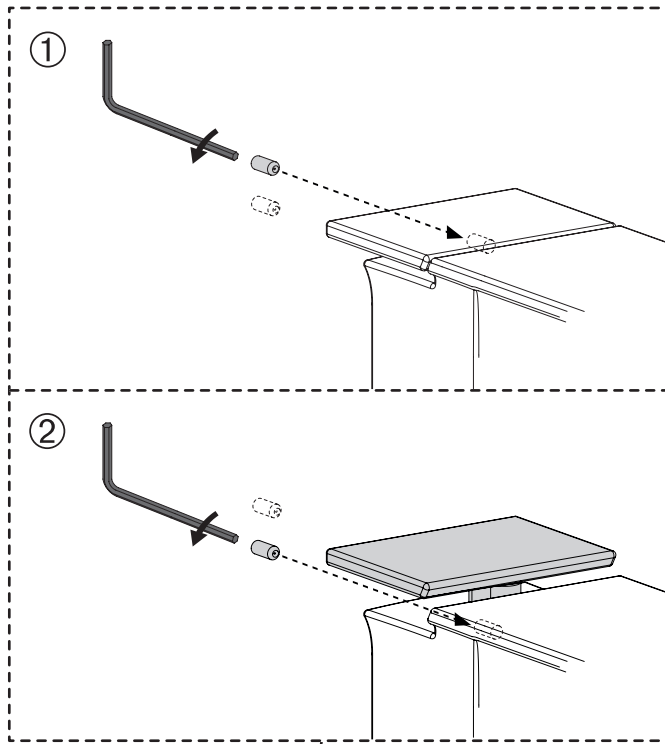


1

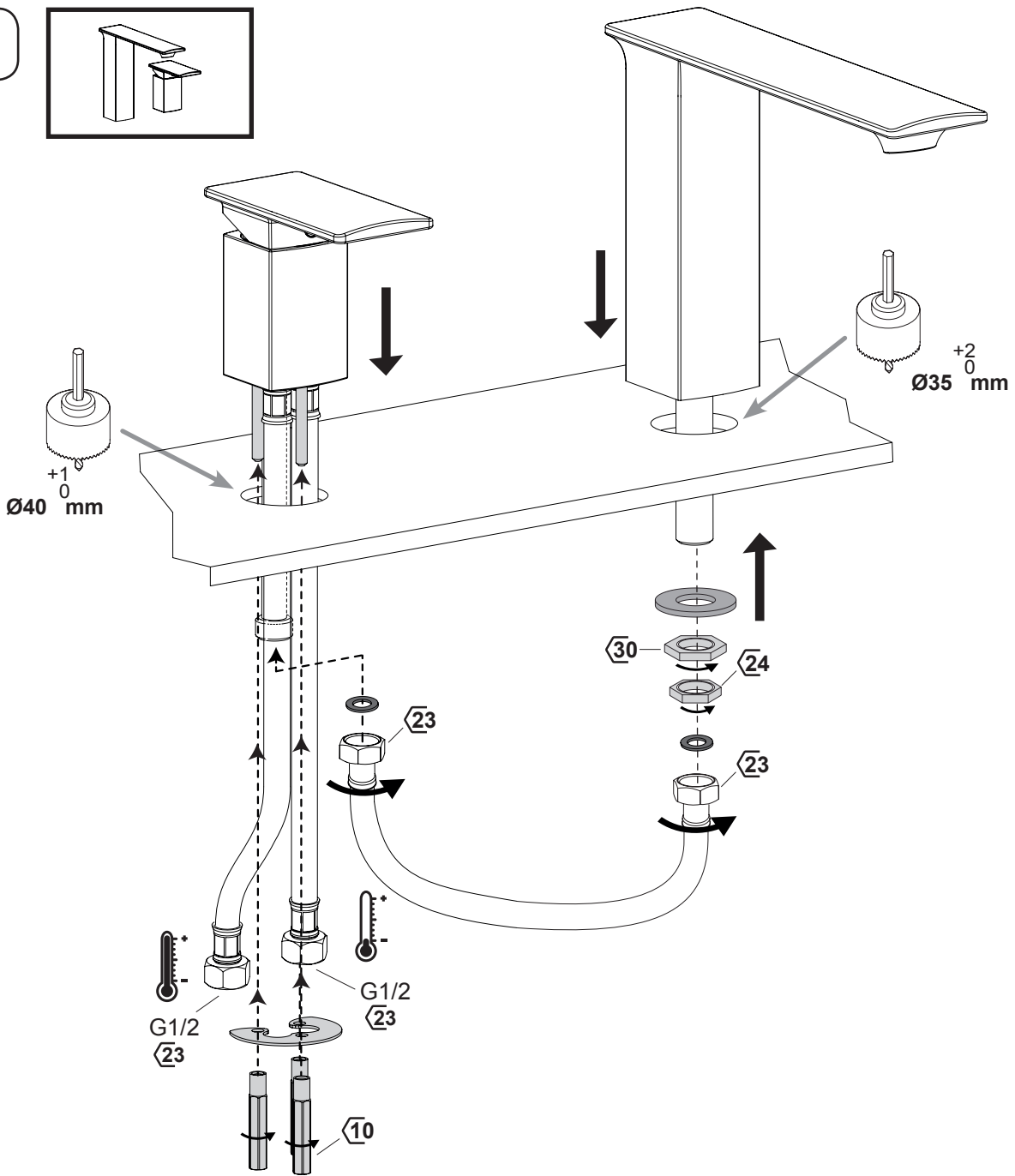
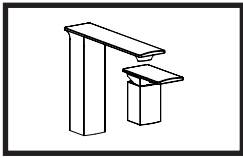


2





2



3

