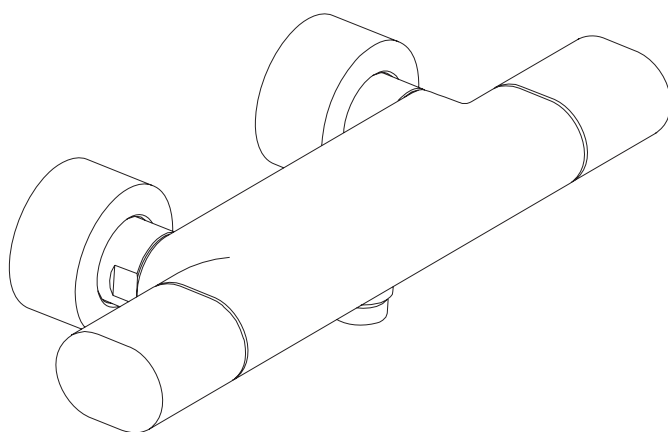
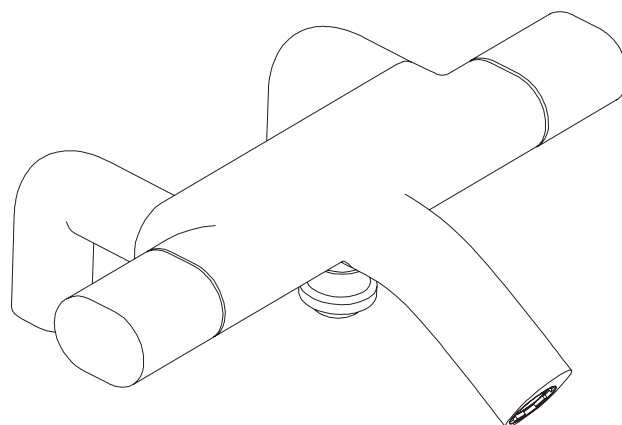
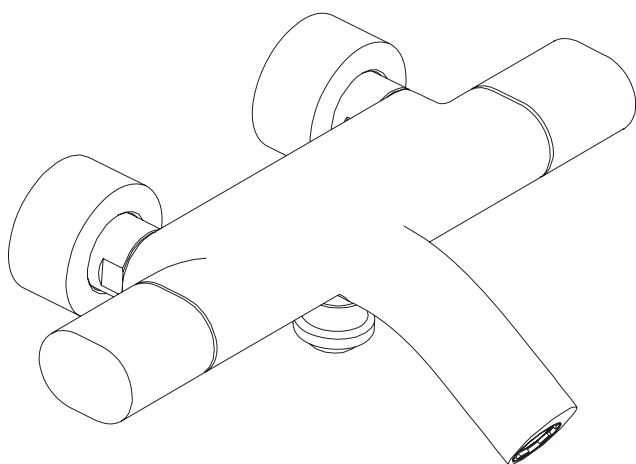


Jacob Delafon

TALAN

**СМЕСИТЕЛЬ ДЛЯ ДУША
СМЕСИТЕЛЬ ДЛЯ ДУША/ВАННЫ**



УСЛОВИЯ РАБОТЫ СМЕСИТЕЛЯ

Указанное давление измеряется в потоке (динамическое давление)

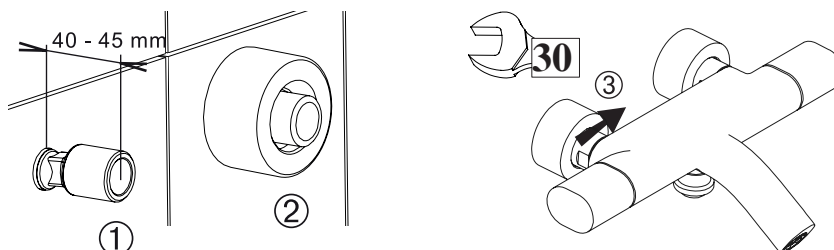
- Минимальное/максимальное давление подачи воды	: 1 бар/6 бар
- Если давление подачи воды превышает 5 бар	: Установите редуктор давления
- Рекомендуемое давление подаваемой воды	: 3 бар динамического давления горячей и холодной воды
- Минимальная температура подаваемой горячей воды	: 50°C
- Минимальная температура подаваемой горячей воды	: 70°C
- Рекомендуемая температура горячей воды	: 60°C (энергосберегающий режим)

УСТАНОВКА

Полностью осушите трубы перед установкой. После установки смесителя снимите аэратор. Полностью откройте холодную и горячую воду для того, чтобы удалить все отложения. Вновь установите аэратор.

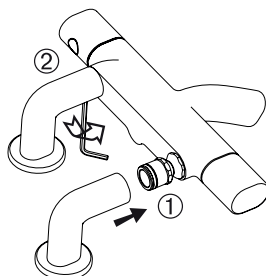
КРЕПЛЕНИЕ К СТЕНЕ

- Уплотните патрубки.
- Установите сапожки в горизонтальном положении, в 150 мм друг от друга. Они должны на 45 мм выступать от поверхности стены.
- Привинтите маскирующие фланцы, разместите кольцевые прокладки, и затем затяните гайки.
- Зафиксируйте смеситель в нужном месте.



УСТАНОВКА НА КРАЙ ВАННЫ

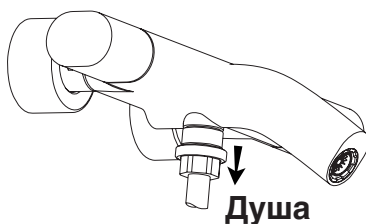
- Прикрепите к вентилю патрубки для крепления на краю ванны.
- При помощи шестигранного ключа вставьте крепежные винты.
- Расположите вентиль на краю ванны, завинтите и затяните гайки на соединениях. Затяните крепежные винты.
- Подключите вентиль к водопроводной системе.



ИСПОЛЬЗОВАНИЕ

Смесители для ванны/душа имеют дивертор (приспособление для отклонения) потока, которое автоматически возвращается в положение «ванна».

Когда смеситель работает в режиме «ванна», для перехода в режим душа потяните вниз кольцо дивертора; если кран будет закрыт и открыт снова, вода снова потечет в ванну.



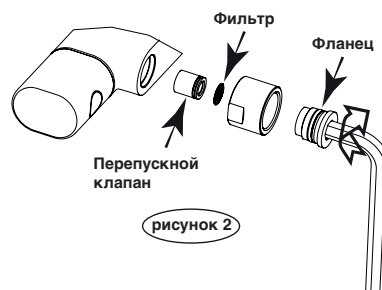
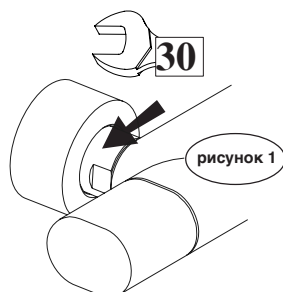
УХОД И ОБСЛУЖИВАНИЕ

Покрытие: Смеситель имеет покрытие, требующее специального ухода. Для сохранения блеска и чистоты поверхности ее следует регулярно прочищать при помощи неабразивной губки и мыла, тщательно промывать и вытирать насухо сухой тряпкой. Не используйте агрессивные вещества, содержащие метиловый спирт, кислоты, растворители и абразивные вещества – они могут повредить покрытие. Рис.1

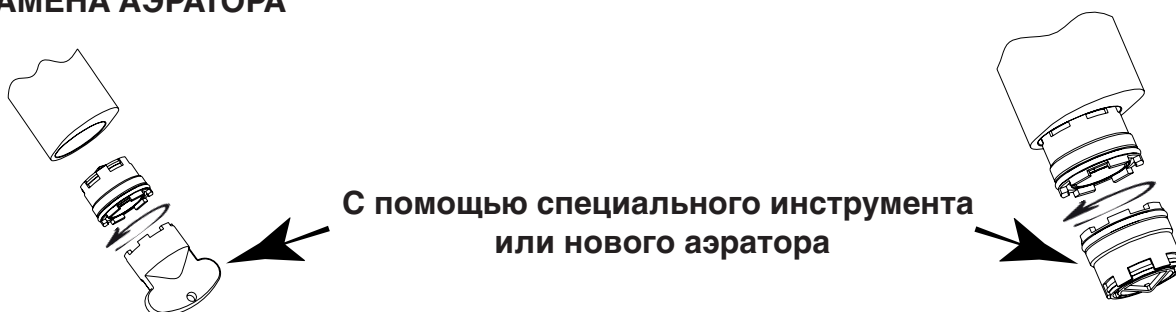
Фильтры и перепускные клапаны :

Фильтры, предохраняющие смесители, могут засориться и уменьшить поток воды. Когда это происходит, снимите смеситель и прочистите фильтры, опустив их в нагретый уксус (см. рис. 1 и 2). Примеси могут помешать закрытию перепускного клапана во впускном патрубке. Это приведет к неправильному смешиванию горячей и холодной воды; для исправления следует прочистить клапаны, как описано ниже:

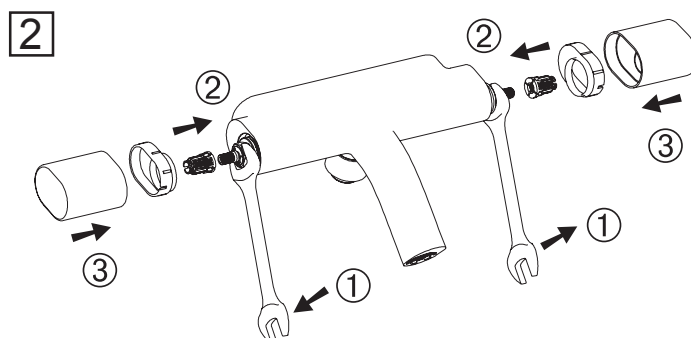
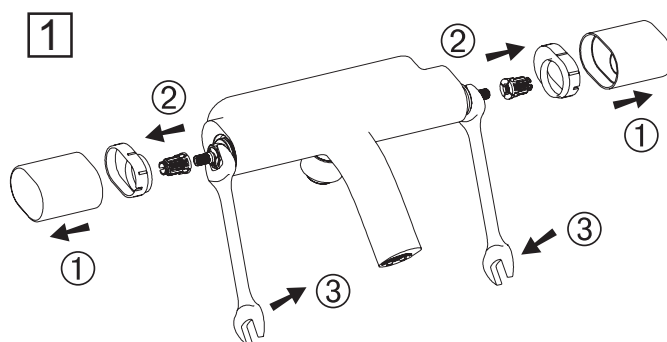
- При помощи 12-мм торцевого ключа отвинтите ниппель с фильтром и перепускной клапан, повернув ключ по часовой стрелке, подтолкнув его ключом и затем вытащив его (рис. 2).
- При замене запорного перепускного клапана, убедитесь, что он открывается в одном направлении с потоком воды.

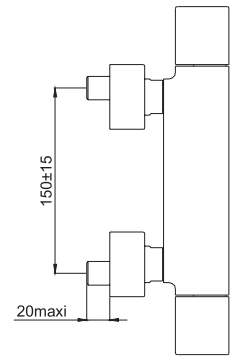
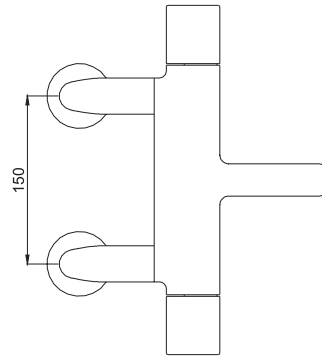
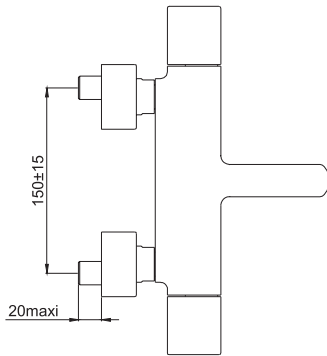
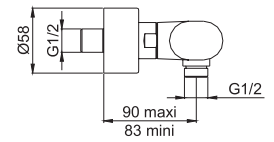
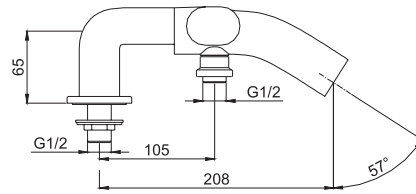
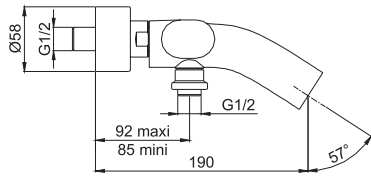


ЗАМЕНА АЭРАТОРА



ЗАМЕНА КЕРАМИЧЕСКИХ





E10105RU- ..

E10107RU- ..

E10108RU- ..

