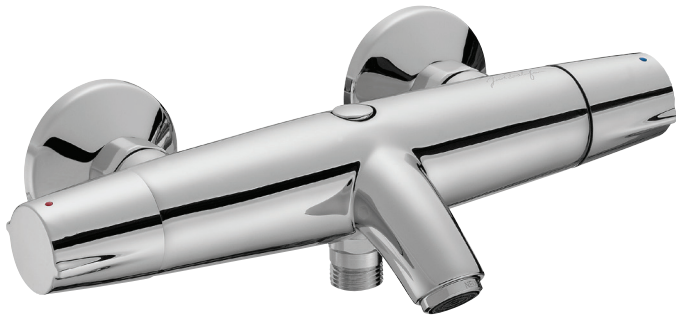


E18874



Коллекция: ELEVATION

Отделка\*:

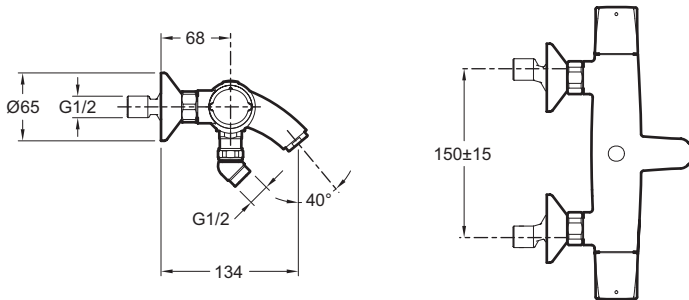


CP - Хром

### Технические характеристики

- ВЕС : 2.5 кг
- ТИП УСТАНОВКИ : Крепление к стене
- SAILLIE DU BEC (MM) : 67 мм
- ENTRAXE (MM) : 150 ± 15 мм
- МАТЕРИАЛ : N/A
- DÉBIT (L/MN SOUS 3 BARS) : 21 л/мин
- MÉCANISME : Кран-буксы с керамическим диском
- GARANTIE FINITION : 10 лет

### Технический чертеж



Спецификация продукта : Настенный смеситель для ванны/душа. E18874. Коллекция : ELEVATION. ВЕС : 2.5 кг. МАТЕРИАЛ : N/A. ТИП УСТАНОВКИ : Крепление к стене. DÉBIT (L/MN SOUS 3 BARS) : 21 л/мин. SAILLIE DU BEC (MM) : 67 мм. MÉCANISME : Кран-буксы с керамическим диском. ENTRAXE (MM) : 150 ± 15 мм. GARANTIE FINITION : 10 лет.