

Техкарта

KLUDI STEEL

однорычажный смеситель для кухни DN 15

№ арт.:

44 850 F8 60

Поверхн.:

F8 нержавеющая неполированная сталь

Описание:

однорычажный смеситель для кухни DN 15

литой рычаг

из нержавеющей стали

монтаж на одно отверстие

аэратор M 24 x 1

расход воды 12,7 л/мин при давлении 3 бара

керамический картридж

поворотный излив (360°)

гибкая подводка G 3/8

крепежные элементы

Фото



Размеры

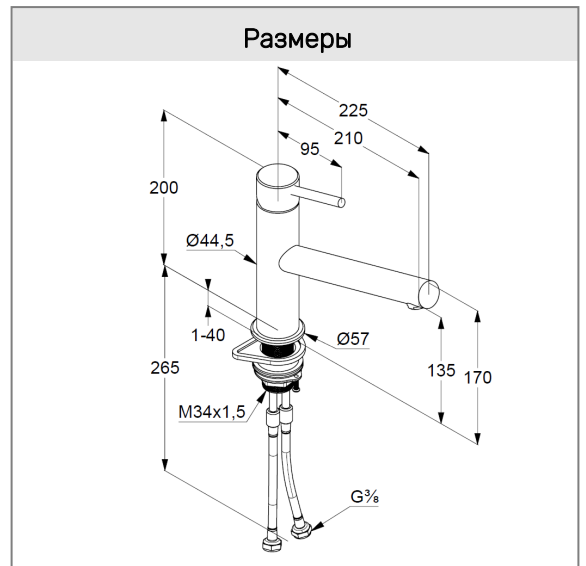


График расхода воды

