

**E98725**



**Коллекция:** MARGAUX

**Отделки\*:**



CP - Хром

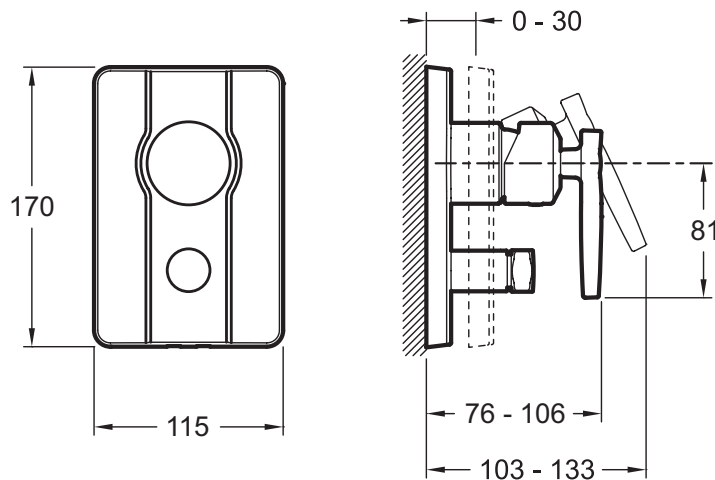
### Технические характеристики

- ВЕС : 2.5 кг
- ТИП УСТАНОВКИ : Встраиваемые
- AVEC OU SANS ROBINETTERIE : 0
- TYPOLOGIE DE ROBINETTERIE DE DOUCHE : 0
- TYPE DE SYSTÈME DE ROBINETTERIE DE BAIN : C СИСТЕМОЙ MODULO
- TYPE DE FLEXIBLE : 0
- МАТЕРИАЛ : N/A
- TYPE D'ACCESSOIRE : 0
- MITIGEUR : 0
- FORME DE LA DOUCHE DE TÊTE : 0
- INVERSEUR : 0
- Автоматический переключатель с функцией блокировки

### Продукты для комплектации

- 98699D : Универсальная система скрытого монтажа

### Технический чертёж



Спецификация продукта : Встраиваемый смеситель с переключателем на 2 выхода. E98725. Коллекция : MARGAUX. ВЕС : 2.5 кг. МАТЕРИАЛ : N/A. ТИП УСТАНОВКИ : Встраиваемые. TYPE D'ACCESSOIRE : 0. AVEC OU SANS ROBINETTERIE : 0. MITIGEUR : 0. TYPOLOGIE DE ROBINETTERIE DE DOUCHE : 0. FORME DE LA DOUCHE DE TÊTE : 0. TYPE DE SYSTÈME DE ROBINETTERIE DE BAIN : C СИСТЕМОЙ MODULO. INVERSEUR : 0. TYPE DE FLEXIBLE : 0. Автоматический переключатель с функцией блокировки.